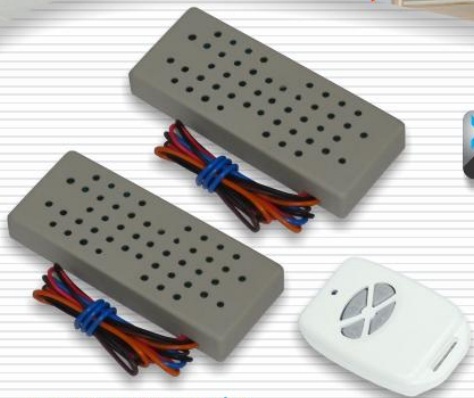


# SMART CLICK

Controle Remoto para Luzes

com DIMMER

Manual de instalação  
e configuração



▶ Liga - Desliga

▶ Dimeriza

[www.morey.com.br](http://www.morey.com.br)



## Índice

1.	Configuração do módulo SMART CLICK .....	3
2.	Instalação em lâmpadas com um interruptor .....	3
2.1.	Conexão original entre um interruptor e lâmpada.....	3
2.2.	Passo 1 – preparação para instalar o módulo SMART CLICK.....	4
2.3.	Passo 2 – Instalação do módulo SMART CLICK.....	4
3.	Instalação em lâmpadas com dois interruptores em paralelo .....	5
3.1.	Conexão original entre dois interruptores em paralelo e uma lâmpada .....	5
3.2.	Instalação do módulo SMART CLICK com dois interruptores em paralelo.....	6
4.	Instalação em lâmpadas em lâmpadas fluorescentes com reator .....	8
5.	Colocação do módulo SMART CLICK na caixa do interruptor.....	8
6.	Adicionando mais controles remotos em cada módulo SMART CLICK.....	9
7.	Como funciona o controle remoto no modo dimmer (controle de intensidade) .....	10
6.1.	Acionamento de lâmpadas incandescentes com controle de intensidade.....	10
6.2.	Ligar e desligar a lâmpada .....	10
8.	Como funciona o controle remoto no modo sem dimmer.....	10
9.	Como funciona o interruptor manual (com ou sem dimmer) .....	10
10.	Considerações gerais.....	10
9.1.	Características dos controles remotos .....	10
9.2.	Troca de baterias .....	10
11.	Termo de Garantia .....	11

## Características Técnicas

- Controla até 4 lâmpadas com um único controle remoto de 4 botões
- Liga, desliga e dimeriza\* a lâmpada com o mesmo botão do controle remoto
- Cada módulo SMART CLICK pode ser acionado por até 15 controles remotos diferentes.
- Cada módulo SMART CLICK pode controlar uma lâmpada de 240W ou o equivalente em potência de 4 lâmpadas de 60W
- Não altera a decoração original do imóvel – o módulo pode ser embutido dentro do interruptor com caixa 4x2 ou 4x4 sem a necessidade de substituir o espelho e o interruptor original
- O interruptor original continua funcionando da mesma forma, ligando e desligando a lâmpada paralelamente ao controle remoto
- Pode ser configurado como liga/desliga para uso em lâmpadas econômicas ou fluorescentes
- Fabricado com tecnologia SMD e com controle de luz sem relé.
- Bivolt 100~230VAC
- Patenteado

\*A dimerização somente é possível em lâmpadas incandescentes.



**ESTE PRODUTO É INSTALADO JUNTO À REDE ELÉTRICA 110V OU 220V E OFERECE RISCO DE CHOQUE ELÉTRICO. SE VOCÊ NÃO TEM UM BOM CONHECIMENTO EM INSTALAÇÕES ELÉTRICAS, RECOMENDAMOS FORTEMENTE QUE SEJA INSTALADO POR UM ELETRICISTA PROFISSIONAL.**

## 1. Configuração do módulo SMART CLICK

O SMART CLICK foi desenvolvido para ser usado em lâmpadas incandescentes, pois somente estas podem ter sua intensidade controlada (dimmer). Mas também pode ser usado para acionar lâmpadas econômicas, fluorescentes, dicroicas e LED. Nestes casos o SMART CLICK apenas pode ligar e desligar a lâmpada por controle remoto.

Por isso, no módulo SMART CLICK há uma estribe que configura o funcionamento. O módulo vem de fábrica configurado para acionar lâmpadas não incandescentes, portanto se for usar o módulo SMART CLICK para lâmpada incandescente com possibilidade de controle de intensidade, mude a posição da estribe como indica a figura 1.

As instalações residenciais entre interruptores e lâmpadas podem ter muitas variações. A seguir estarão ilustrados alguns exemplos de instalações mais comumente encontradas. Para referência, em casos de instalações diferentes das exemplificadas, estão ilustrados os esquemas elétricos de conexão do módulo SMART CLICK a interruptores e lâmpadas.

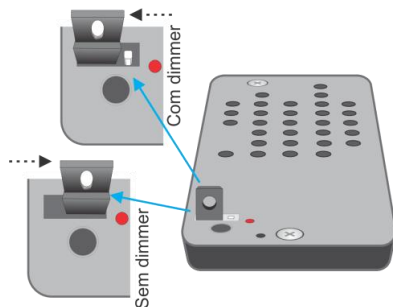


Figura 1

## 2. Instalação em lâmpadas com um interruptor

### 2.1. Conexão original em um interruptor e lâmpada

Na figura 2 abaixo está ilustrada uma instalação comumente usada entre um interruptor e uma lâmpada. A ilustração da figura 2 assume que a Fase 1 está ligada diretamente ao interruptor e a Fase 2 está ligada diretamente à lâmpada. As Fases 1 e 2 podem ser:

- uma fase e um neutro numa instalação de tensão 127V ou,
- duas fases numa instalação de tensão 220V.

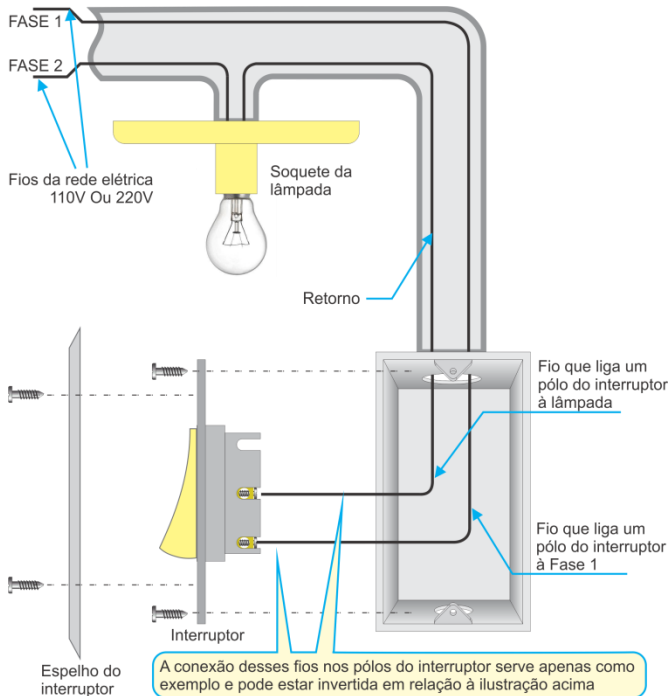


Figura 2

## 2.2. Passo 1 – preparação para instalar o módulo SMART CLICK

- Após a identificação dos fios conforme ilustrado na figura 2, **DESLIGUE A ENERGIA ELÉTRICA** desligando o disjuntor correspondente na caixa de distribuição.
- Acrescente um fio que deve ser conectado à Fase 2 e passe-o pelo conduíte até a caixa do interruptor, representado pelo fio cinza na figura 3.
- Remova o fio do interruptor que está conectado à lâmpada.

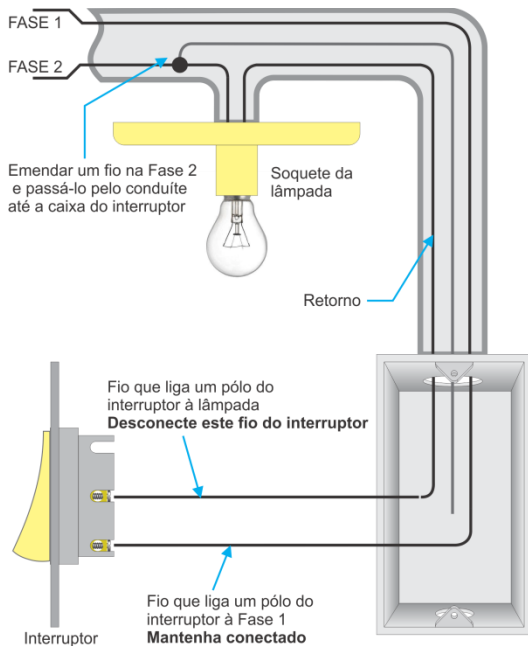


Figura 3

## 2.3. Passo 2 – Instalação do módulo SMART CLICK

O módulo SMART CLICK possui 4 fios de conexão mais um fio azul que é a antena de recepção.

- LARANJA → ligar na Fase 2
- VERMELHO → ligar no fio que vai do interruptor até a Fase 1
- PRETO → ligar na lâmpada no pólo oposto à Fase 2
- MARROM → ligar no interruptor no pólo do qual foi removido o fio
- AZUL → É o fio da ANTENA, **NÃO CONECTAR EM NADA E NÃO ENROLAR** → DEIXAR ESTICADO DENTRO DO CONDUITE.

A figura 4 ilustra a conexão do módulo SMART CLICK com a lâmpada e um interruptor. A figura 5 é o esquema elétrico de ligação.

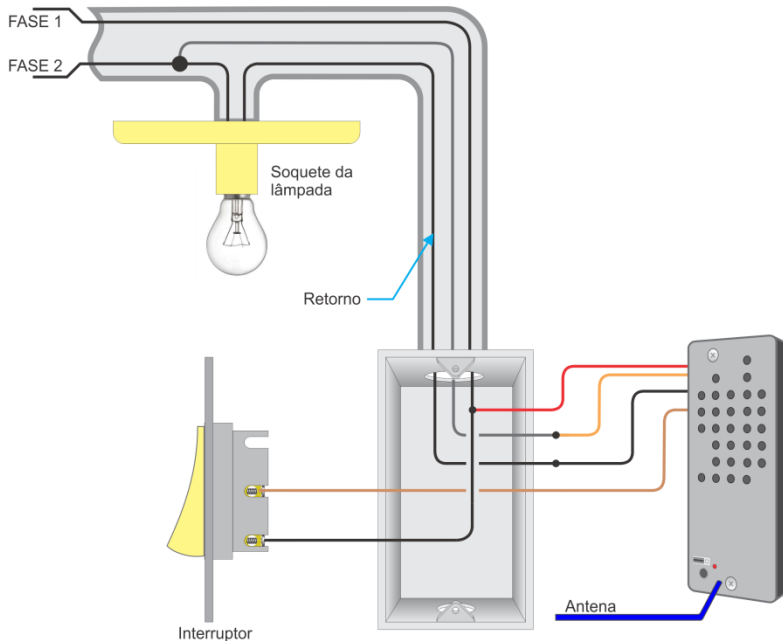


Figura 4

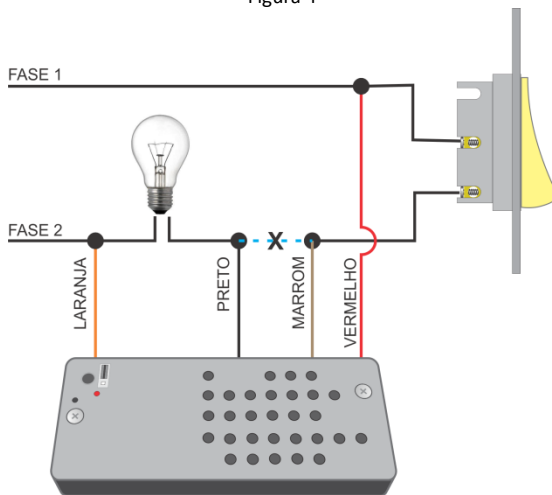


Figura 5

### 3. Instalação em lâmpadas com dois interruptores em paralelo

#### 3.1. Conexão original entre dois interruptores em paralelo e uma lâmpada

Na figura 6 está ilustrada uma instalação comumente usada entre dois interruptores e uma lâmpada. A ilustração da figura 6 assume que a Fase 2 está ligada diretamente ao pólo central de um dos interruptores e a Fase 1 está ligada diretamente à lâmpada. As Fases 1 e 2 podem ser:

- uma fase e um neutro numa instalação de tensão 127V ou,
- duas fases numa instalação de tensão 220V.

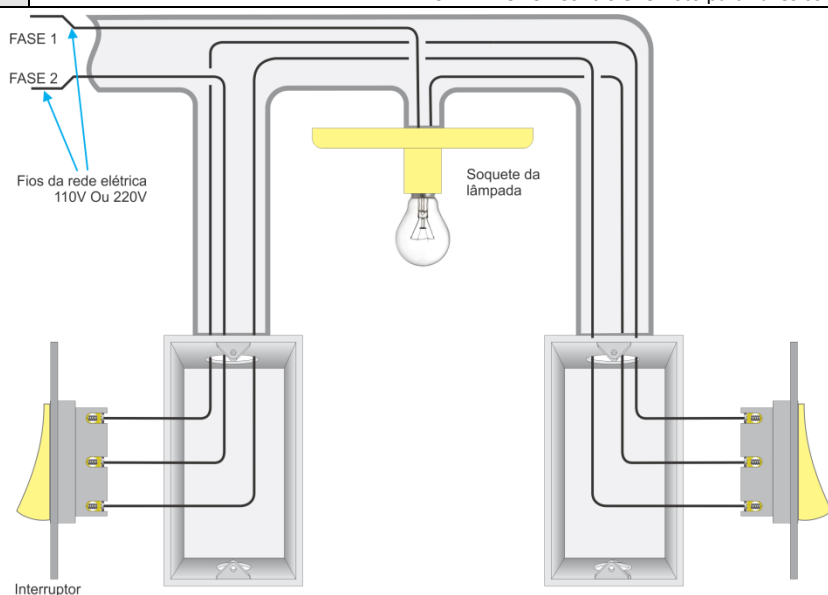


Figura 6

### 3.2. Instalação do módulo SMART CLICK com dois interruptores em paralelo

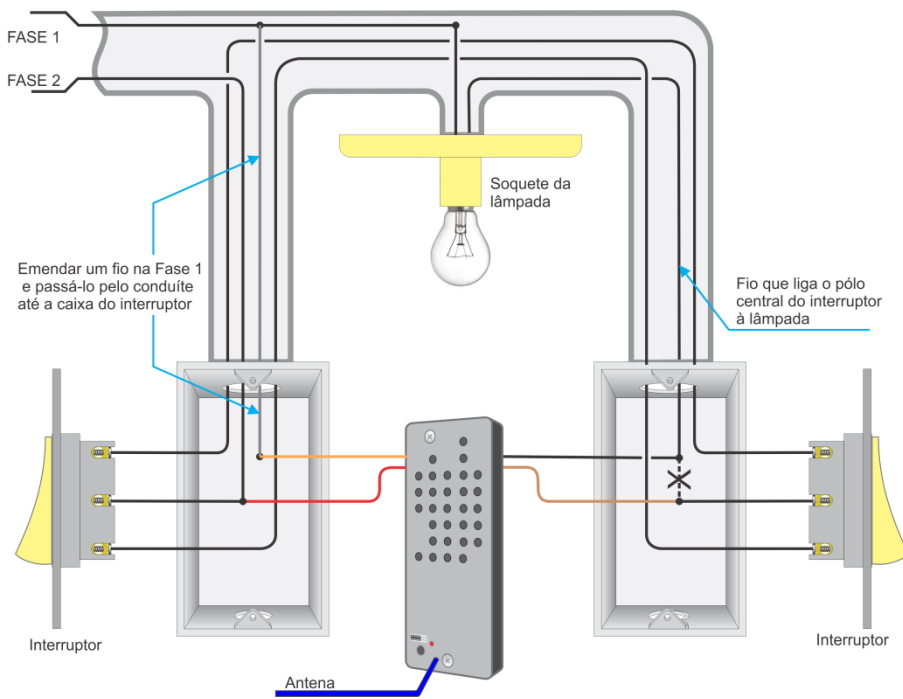


Figura 7

- Após a identificação dos fios, conforme ilustrado na figura 8, **DESLIGUE A ENERGIA ELÉTRICA** desligando o disjuntor correspondente na caixa de distribuição.
- Acrescente um fio que deve ser conectado à Fase 1 e passe-o pelo conduíte até a caixa de um dos interruptores. Na figura 9 esse fio ligado à Fase 1 é representado pelo fio cinza e passa pelo conduíte até a caixa do interruptor da esquerda. Conecte esse fio ao fio laranja do módulo SMART CLICK.
- Remova o fio do pólo central do interruptor (da direita) que está conectado à lâmpada e conecte-o ao fio preto do módulo SMART CLICK. Conecte o fio marrom do módulo SMART CLICK no pólo central do mesmo interruptor.
- Conecte o fio vermelho do módulo SMART CLICK no pólo central do interruptor (da esquerda) junto com o fio que está ligado à Fase 2.

A figura 7 ilustra a conexão do módulo SMART CLICK com a lâmpada e dois interruptores em paralelo. A figura 8 é o esquema elétrico dessa ligação.

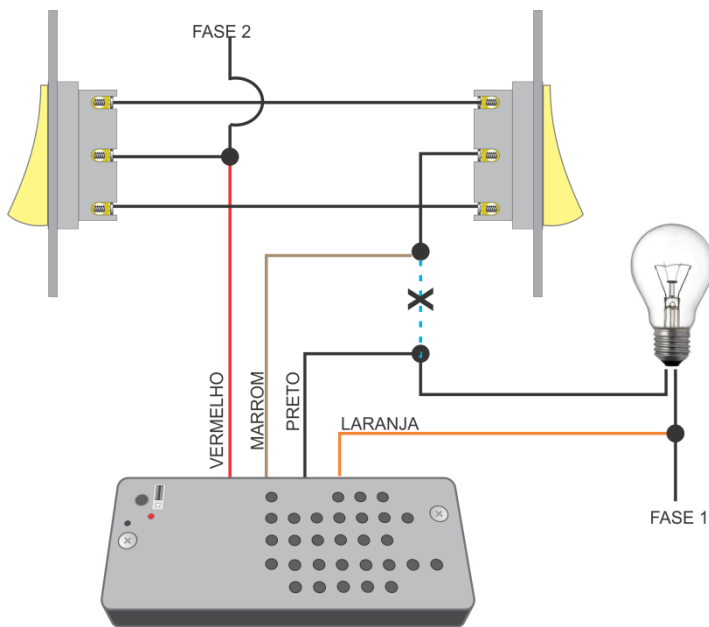
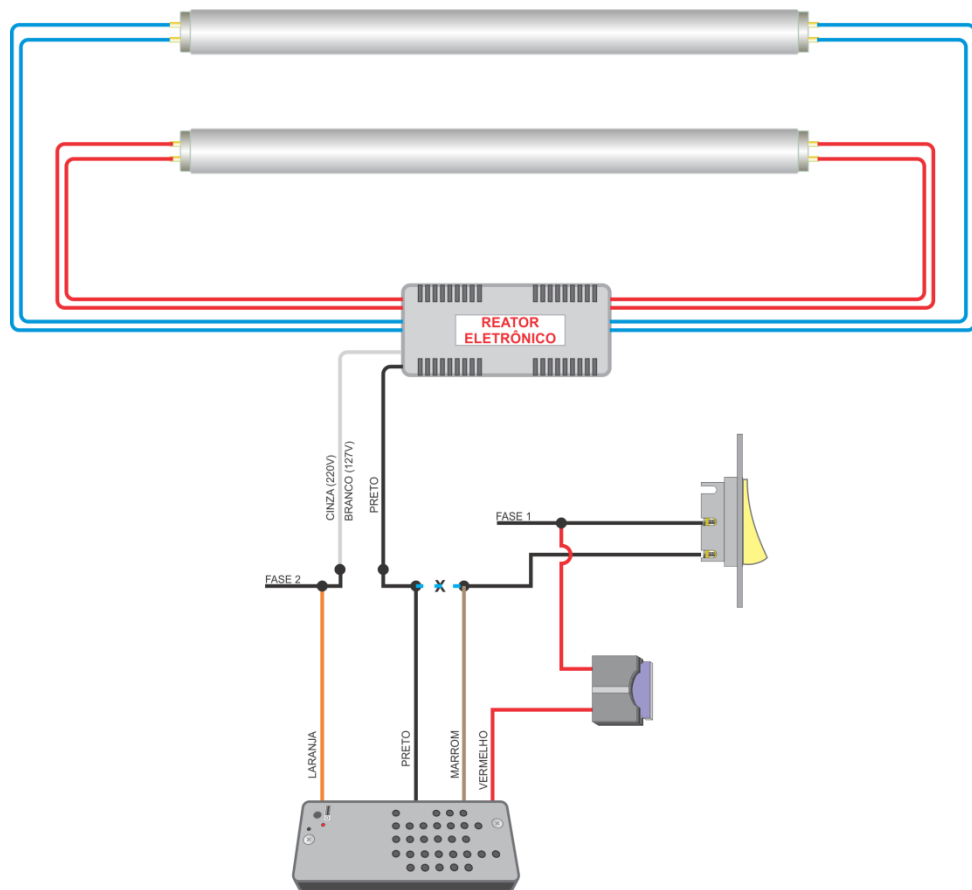


Figura 8

#### 4. Instalação em lâmpadas em lâmpadas fluorescentes com reator

Ao instalar os módulos de luz do SMART CLICK para acionamento de lâmpadas fluorescentes com reator, utilize o fusível incluso no kit, seguindo o esquema de instalação ilustrado abaixo.



#### 5. Colocação do módulo SMART CLICK na caixa do interruptor

Coloque o módulo na lateral da caixa 4x2 ou 4x4 e insira o fio azul (antena) no conduíte de forma que fique o mais esticado possível, como ilustrado na figura 9.

Os módulos SMART CLICK vêm com uma etiqueta com um número. Esse número corresponde ao botão do controle remoto que acionará um determinado módulo.

O controle remoto por sua vez, possui 4 botões numerados e já vem de fábrica com cada um destes botões cadastrado em um módulo SMART CLICK. Por exemplo: o módulo SMART CLICK com etiqueta numero 3 será acionado pelo botão 3 do controle remoto.

Instale os módulos SMART CLICK de acordo com o botão que deseja usar para cada lâmpada.



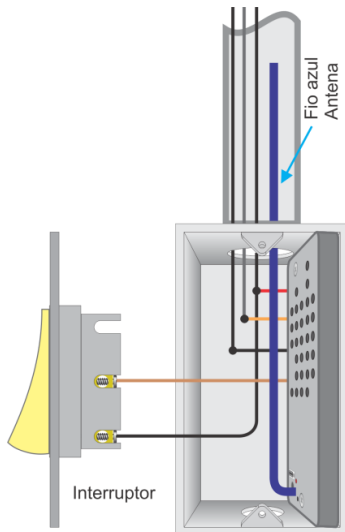


Figura 9

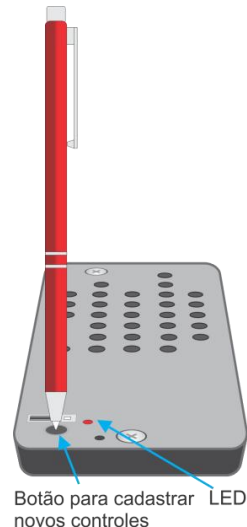


Figura 10

## 6. Adicionando mais controles remotos em cada módulo SMART CLICK

Cada módulo SMART CLICK aceita o cadastramento de até 15 controles remotos. Adquira os controles remotos adicionais do modelo TXW-4SC MOREY.

Siga os passos abaixo para adicionar novos controles remotos num módulo.

- O módulo deve estar instalado e funcionando
- Tenha em mãos o controle remoto que se deseja cadastrar
- Escolha um dos botões do controle remoto com o qual se deseja controlar esse módulo. De preferência use o botão correspondente ao número do módulo indicado na etiqueta.
- Com a ajuda de uma caneta ou outro objeto com ponta, pressione uma vez o botão embutido no módulo como mostra a figura 10. Um LED vermelho acende e ficará aceso por 10 segundos.
- Enquanto o LED estiver aceso, pressione uma vez o botão escolhido do novo controle remoto. Neste instante o LED pisca 3 vezes e a lâmpada acende na menor intensidade no modo dimmer e acende com intensidade 100% no modo liga/desliga, indicando que o cadastramento foi realizado com sucesso.
- Depois disso o LED apaga e a lâmpada permanece acesa conforme configuração dimmer ou liga/desliga.
- Para cadastrar mais controles remotos, repita os passos de **b** até **e**.

Repita essas operações em todos os módulos SMART CLICK. Não cadastre o mesmo botão do controle remoto em outros módulos, ou seja, defina qual botão aciona cada módulo em todos os controles remotos. Por exemplo, procure usar sempre os mesmos botões em todos os controles remotos para cada lâmpada:

- Botão 1** de todos os controles remotos → aciona a lâmpada da **sala de estar**
- Botão 2** de todos os controles remotos → aciona a lâmpada da **sala de jantar**
- Botão 3** de todos os controles remotos → aciona a lâmpada do **quarto**
- Botão 4** de todos os controles remotos → aciona a lâmpada da **cozinha**

Assim, qualquer controle remoto que for utilizado, funcionará sempre da mesma forma.

## 7. Como funciona o controle remoto no modo dimmer (controle de intensidade)

### 6.1. Acionamento de lâmpadas incandescentes com controle de intensidade

- Se a lâmpada estiver apagada, ao apertar e soltar rapidamente o botão do controle remoto consecutivamente, a lâmpada aumenta gradativamente o nível de intensidade até atingir 100% de intensidade.
- Se a lâmpada estiver acesa com 100% de intensidade, ao apertar e soltar rapidamente o botão do controle remoto consecutivamente, a lâmpada diminui gradativamente o nível de intensidade até desligar por completo.
- Se a lâmpada estiver acesa, porém deixada em nível de intensidade intermediário, caso o último acionamento tenha atingido esse nível no sentido da diminuição da intensidade, ao ser novamente pressionado e solto rapidamente o botão do controle remoto, a intensidade tende a continuar a diminuição até a lâmpada apagar por completo.
- Se a lâmpada estiver acesa, porém deixada em nível de intensidade intermediário, caso o último acionamento tenha atingido esse nível no sentido do aumento da intensidade, ao ser novamente pressionado e solto rapidamente o botão do controle remoto, a intensidade tende a continuar aumentando até a lâmpada atingir 100% de intensidade.

### 6.2. Ligar e desligar a lâmpada

Para ligar e desligar a lâmpada, basta pressionar e soltar o botão do controle remoto por mais de 1 segundo.

## 8. Como funciona o controle remoto no modo sem dimmer

Nesse modo a lâmpada liga e desliga pressionando e soltando o botão do controle remoto rapidamente, ou seja, estando a lâmpada apagada, ao pressionar o botão do controle remoto, ela liga e, estando a lâmpada ligada, ao pressionar o botão do controle remoto, ela desliga.

## 9. Como funciona o interruptor manual (com ou sem dimmer)

O sistema SMART CLICK mantém o funcionamento do interruptor original da lâmpada, o que permite que a lâmpada seja ligada e desligada sem o controle remoto. Além disto, o sistema não altera a decoração do imóvel, pois por ser embutido dentro da caixa 4x2 ou 4x4, permite manter os interruptores e espelhos originais.

- Estando a lâmpada apagada, ao mudar o interruptor de posição, a lâmpada acende.
- Estando a lâmpada acesa, ou em intensidade intermediária de luz, ao mudar o interruptor de posição, a lâmpada apaga.

## 10. Considerações gerais

### 9.1. Características dos controles remotos

Os controles remotos da Morey são fabricados com tecnologia SMD com a qual a produção é automatizada, o que garante a uniformidade, com índice de falha menor que 0,2%. Além disto, conta também com a tecnologia SAW que mantém a frequência de transmissão estável e dispensa ajustes manuais.

Por se utilizarem de radiofrequência para acionamento das luzes, o alcance dos controles remotos é limitado e indefinido, pois depende de fatores como obstáculos, proximidade com antenas de rádios FM e antenas de celulares, entre outros. Tradicionalmente os controles remotos produzidos pela Morey possuem um alcance normalmente acima da média sendo possível acionar as luzes em distâncias consideráveis.

### 9.2. Troca de baterias

As baterias dos controles remotos têm uma duração indefinida, pois depende basicamente do uso. Tipicamente a duração é de aproximadamente 6 meses. Ao notar perda de alcance, troque a bateria por uma nova. Para isto, basta soltar o parafuso na parte traseira do controle remoto, substituir a bateria por uma nova (modelo **12V A23**) verificando a polaridade correta, e fechando novamente com o parafuso.

## 11. Termo de Garantia

A MOREY Indústria Eletrônica Ltda. assegura ao consumidor garantia integral contra qualquer defeito de peças e/ou de fabricação por um período de 2 (dois) anos a partir da data da nota fiscal do revendedor ao consumidor, excluídas as pilhas ou baterias quando o produto assim for produzido.

O conserto ou substituição do produto não implica na prorrogação do prazo inicial de garantia. As despesas de transporte da mercadoria correm por conta do cliente.

Para manter os padrões básicos de garantia que estão descritos no verso, exija que a instalação seja feita por um profissional qualificado, de acordo com este manual de instruções.

A garantia do produto automaticamente se encerrará nas seguintes hipóteses:

- Decurso normal do prazo de garantia;
- Mau uso do produto;
- Defeitos ocasionados por instalação incorreta do produto;
- Violação do produto;
- Infiltração de água ou outro tipo de líquido.

Em caso de dúvida, retorne ao local de aquisição do produto ou entre em contato com nossa Assistência Técnica de 2ª a 6ª das 8 às 17hs pelo telefone: (11) 4071-3399 ou por e-mail: [sac.morey@morey.com.br](mailto:sac.morey@morey.com.br)



Morey Indústria Eletrônica Ltda.  
Assistência técnica:  
De 2ª a 6ª das 8:00 hs às 17:00 hs  
Tel: (11) 4071 3399  
Rev. 04

Nos reservamos o direito de efetuar alterações no produto e/ou manual sem aviso prévio.  
Patente requerida