



REED-LC

SENSOR MAGNÉTICO SEM FIO LEARNING CODE



- Alimentação: Bateria 12V A23
- Já vem codificado de fábrica
- Compatível com os receptores Learning Code MOREY
- Led indicador de transmissão e bateria fraca
- Pode acionar até 4 canais diferentes
- Borne para utilização de REEDs externos
- Transmissão em 433,92 MHz com SAW
- Montado em SMD

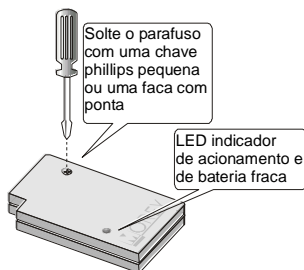
Instalação

Cuidados na instalação:

1. Evite instalar o sensor em ambiente externo;
2. Não instale o REED-LC em portas de aço. Para isto, utilize um REED externo, instalando o REED-LC afastado da porta de aço;
3. Não instale o REED-LC próximo a metais, isto reduz o alcance drasticamente.

Instalação:

1. Retire a tampa da caixinha plástica conforme ilustrado na figura 1, e coloque a bateria conforme figura 2.



2. O REED-LC pode acionar qualquer canal dos receptores MOREY.
3. Escolha qual o canal a ser acionado e configure os jumpers JP3 e JP2 nas posições correspondentes conforme a figura 2.

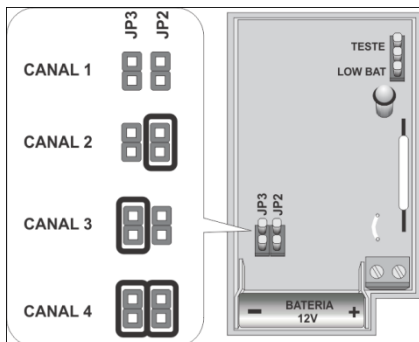


Figura 2

4. Coloque o jumper JP1 na posição "TESTE";
5. Cadastre o REED-LC no receptor conforme instruções do próprio receptor;
6. Fixe o sensor no batente da porta ou janela como ilustrado nas figuras 3 e 4

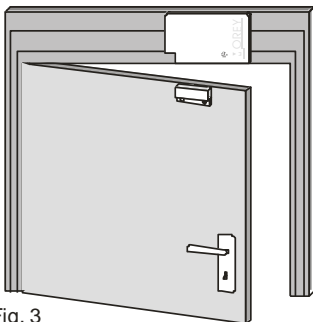


Fig. 3

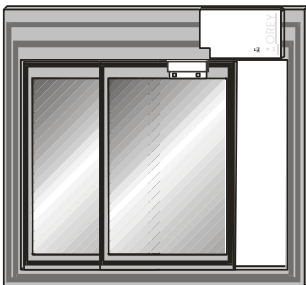


Fig. 4

7. Ao fixar o ímã e o sensor de abertura na porta ou janela, observar o posicionamento destes quando a porta ou janela estiverem fechados conforme a figura 5.

8. Para que a transmissão ocorra, o ímã deve se afastar do sensor sempre que a janela ou a porta for aberta.

9. É possível a utilização de *REEDs* auxiliares em série com o REED-LC. Para isto, corte o jumper de arame e faça a ligação em série de quantos *REEDs* forem necessários utilizando o borne conforme figura 5.

10. Ao finalizar a instalação e os testes, configure o jumper JP1 para a posição "Bateria Fraca" para que o LED indicador somente acenda quando a bateria estiver fraca. Desta forma, quando a bateria estiver fraca, ao se abrir a porta ou janela, o LED acenderá por 1 segundo, portanto o usuário deve sempre prestar atenção no LED indicador.

11. Esta bateria tem duração indeterminada, ela gasta proporcionalmente ao número de vezes que a janela e/ou porta são abertas e há também um pequeno consumo em repouso.

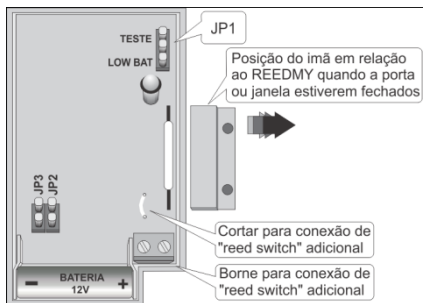


Figura 5

Para quaisquer informações adicionais ou dúvidas, entre em contato com nossa assistência técnica pelo site:

www.morey.com.br