

FNB-INTER

Fonte no-break 12V 3,5A para 2 Portas com Intertravamento



Manual de Instalação e Operação

Rev. 01



1. Introdução

Bem-vindo ao novo conceito de fontes no-break da MOREY.

A fonte nobreak FNB-INTER foi desenvolvida para atender a demanda por um equipamento que agrega funcionalidades para instalação de fechaduras magnéticas, integrando à fonte, um sistema de intertravamento para acionamento das portas.

Recomenda-se o uso de bateria selada de 12V 7Ah, não devem ser usadas baterias com corrente superior a 7 Ah ou baterias recicladas.

Leia atentamente este manual para entender o funcionamento, instalação e manutenção.

2. Instalação

2.1 Fixação da fonte na parede

Abra a frente da fonte pela trava na lateral. Essa frente pode ser destacada da base para facilitar a instalação. Para tanto, remova os conectores dos chicotes que ligam a tampa frontal com a placa da fonte.

Como ilustrado na figura 1, há duas formas de fixação: Uma, usando os 3 furos (dois na parte superior e um no centro da base); e outra, usando uma tomada embutida 4x2 removendo o espelho e parafusando a fonte na caixa 4x2.

Após a fixação da fonte na parede, recoloca a tampa frontal e reconecte os chicotes do painel de LEDs.

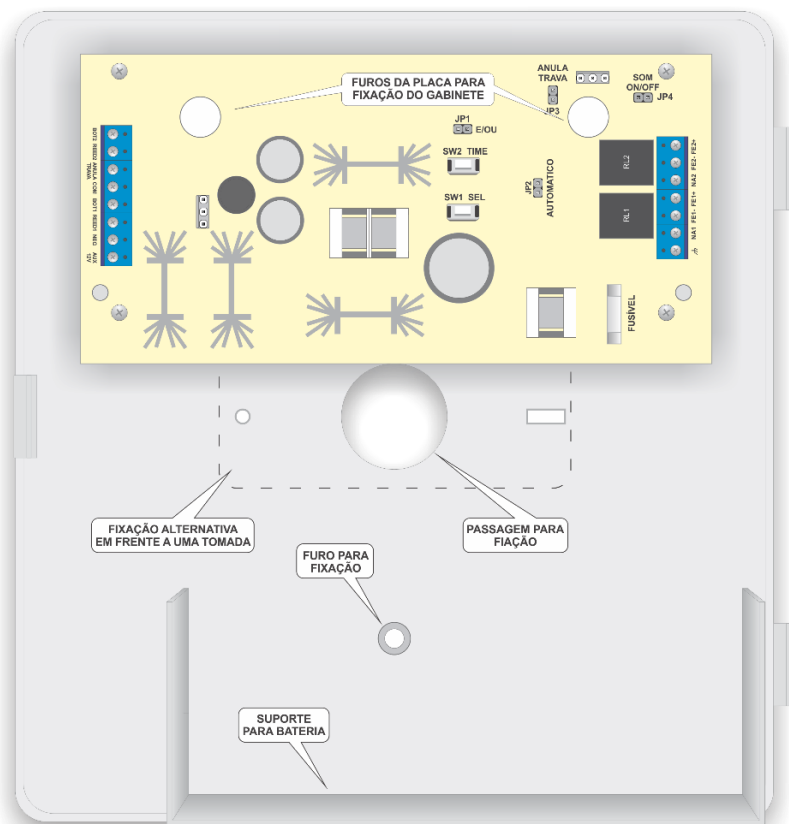


Figura 1

2.2 Conexões da fonte com as fechaduras magnéticas

Como estão disponibilizadas as duas saídas dos relés (NA e NF), as fechaduras podem ser instaladas em conjunto com painéis indicativos de porta aberta do tipo PUXE/EMPURRE. Veja a figura 2.

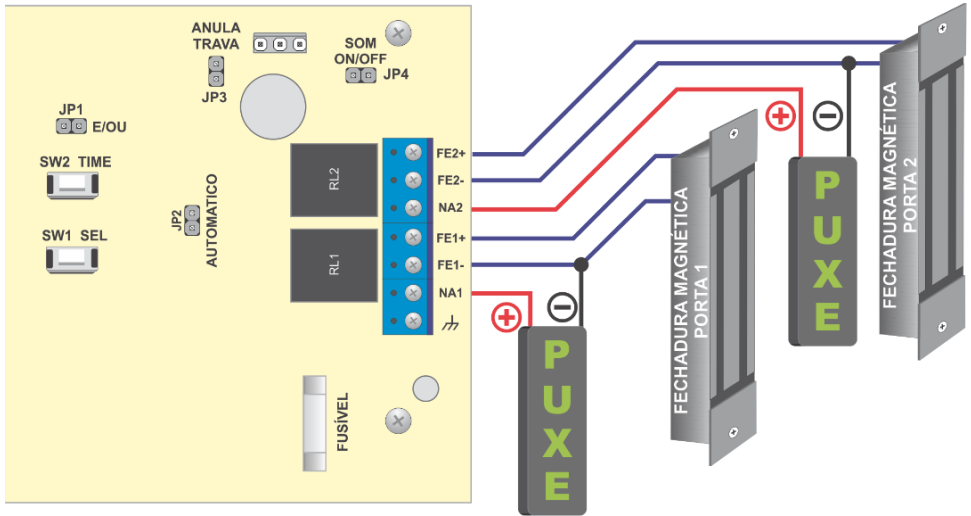


Figura 2

2.3 Conexões da fonte com a fechadura elétrica

Se o tempo de pulso padrão (0,5 seg) não for suficiente para acionar a fechadura, aumente para 1 segundo. Veja item 3.1.

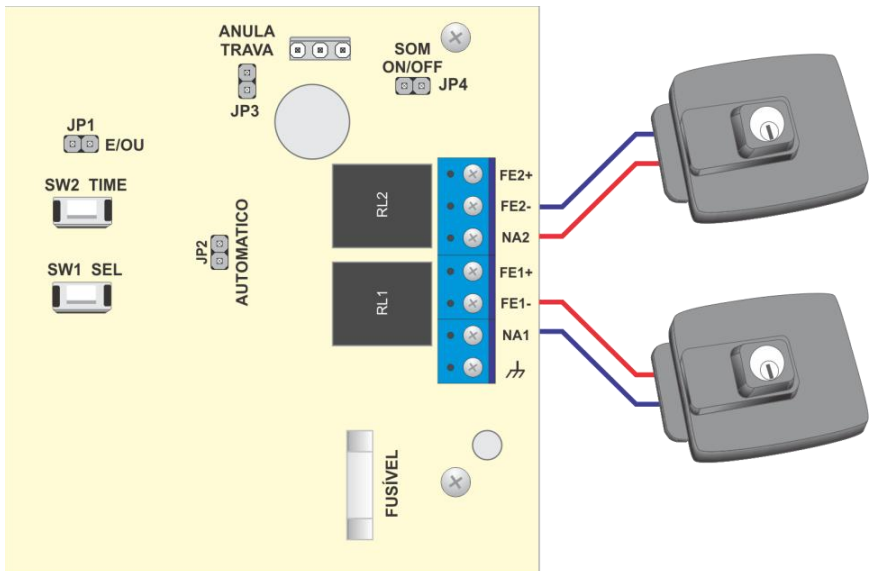


Figura 3

2.4 Conexões da fonte com botoeiras e sensores de abertura (reed)

Se for usar o intertravamento, é obrigatório o uso de sensores de porta, caso contrário o intertravamento não irá funcionar. As botoeiras devem ser do tipo NA. Note na parte inferior os cabos para conexão com a bateria selada. Veja figura 3.

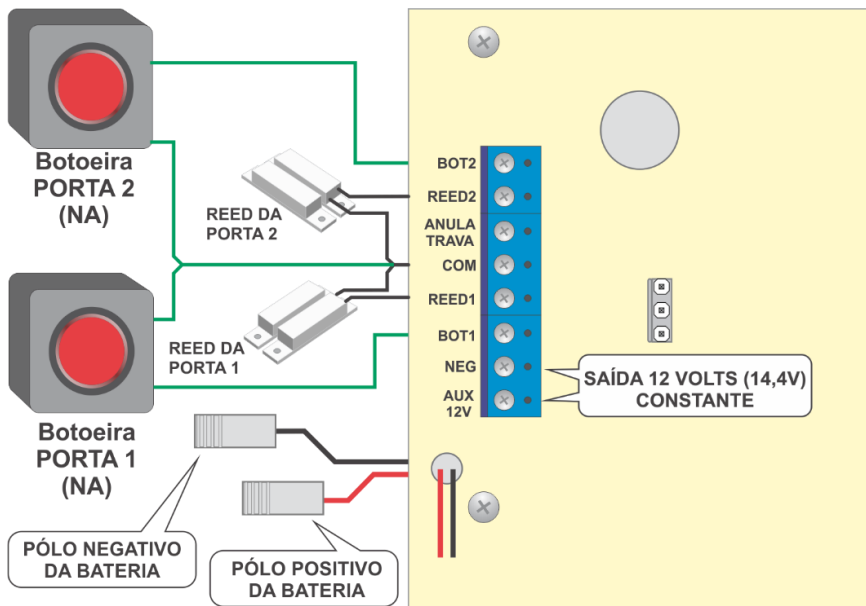


Figura 4

2.5 Conexão da fonte com a rede elétrica

Esta deve ser a última etapa da instalação. A fonte Nobreak FNB-INTER é bivolt. Conecte o cabo paralelo localizado no lado direito da placa na rede elétrica. Veja figura 5.



Não deixe de usar o aterramento conectando o borne  no polo central da tomada.

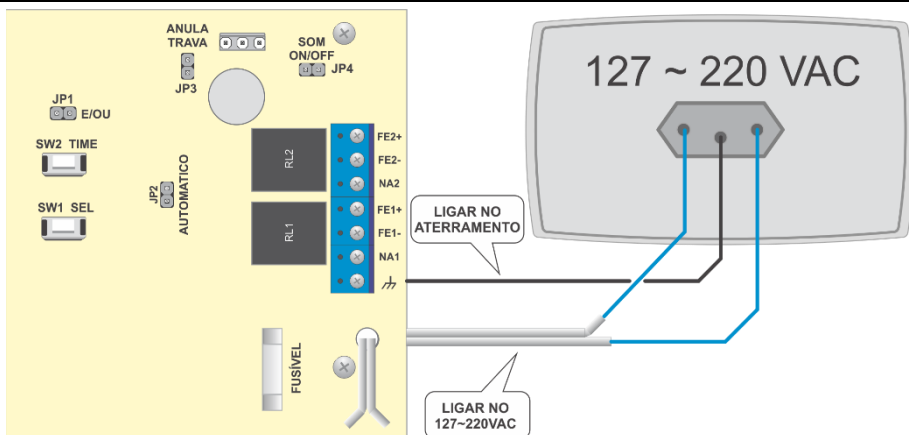


Figura 5

2.6 Descrição das conexões


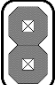

Borne	Onde Conectar
	Conectar ao polo terra da tomada ou a uma barra de aterramento
NA1	Saída para conectar o fio positivo do indicador de porta aberta para a porta 1
FE1-	Saída para conexão do fio negativo do indicador de porta aberta e também um dos polos da fechadura magnética para a porta 1. Esta saída tem negativo constante.
FE1+	Saída para conexão do outro polo da fechadura magnética para a porta 1. Esta saída tem positivo enquanto a fechadura estiver magnetizada.
NA2	Saída para conectar o fio positivo do indicador de porta aberta para a porta 2
FE2-	Saída para conexão do fio negativo do indicador de porta aberta e também um dos polos da fechadura magnética para a porta 2. Esta saída tem negativo constante.
FE2+	Saída para conexão do outro polo da fechadura magnética para a porta 2. Esta saída tem positivo enquanto mantém a fechadura magnetizada.
BOT2	Saída para conexão de um dos polos da botoeira para a porta 2
REED2	Saída para conexão de um dos polos do sensor magnético (reed) para a porta 2
ANULA TRAVA	Conectar a um interruptor ou relé para habilitar/desabilitar o intertravamento
COM	Conectar aos polos comuns de todos os sensores magnéticos e botoeiras
REED1	Saída para conexão de um dos polos do sensor magnético (reed) para a porta 1
BOT1	Saída para conexão de um dos polos da botoeira para a porta 1
NEG	12 Volts (14,4V) constante para alimentar outros equipamentos como DVR, Câmeras, etc.
AUX 12V	Saída limitada a 3,5A se não houver nenhuma fechadura magnética conectada nas saídas FE1 e FE2.

Tabela 1

2.7 Intertravamento

É possível habilitar e desabilitar o sistema de intertravamento entre as portas da eclusa de três formas:

- Manualmente através do jumper JP3 desabilita colocando o jumper. Veja a localização do JP3 na figura 7;
- Usando um interruptor (liga/desliga) conectado entre o borne **ANULA TRAVA** e o **COM**;
- Através de um relé conectado entre o borne **ANULA TRAVA** e o **COM**. Podem ser relés de equipamento controlado remotamente (via IP) normalmente encontrado em portarias remotas ou mesmo relés de PGMs. Veja figura 6.

Intertravamento desabilitado (JP3)	Intertravamento habilitado (JP3)
	

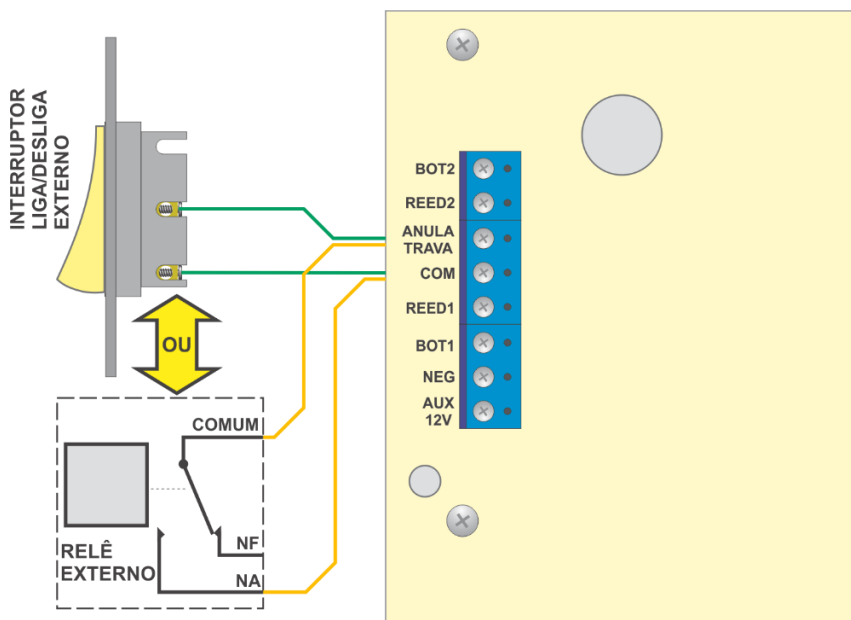


Figura 6

3. Configuração da fonte

3.1 Configuração dos tempos de porta aberta (pulso dos relês)



Os pulsos dos relês podem ser configurados independentemente para cada porta, ou seja, cada porta pode ter seu próprio tempo de porta aberta. O tempo máximo para cada porta é de 240 segundos. O tempo padrão de fábrica para as duas portas é de 0,5 (meio) segundo.

Tomemos como exemplo o tempo de 3 segundos para a porta 1 e o tempo de 5 segundos para a porta 2:

- Aperte uma vez o botão SW1 SEL para selecionar a porta 1. Um bip soa e o LED PORTA 1 no painel frontal da fonte acende.
- Aperte o botão SW2 TIME 4 vezes, sempre 1 vez a mais do número de segundos desejado pois, a primeira vez define o tempo padrão de 0,5 (meio) segundo.
- Aperte mais uma vez o botão SW1 SEL para selecionar a porta 2. Um bip soa e o LED PORTA 1 apaga e o LED PORTA 2 acende.
- Aperte o botão SW2 TIME 6 vezes.
- Aperte mais uma vez o botão SW1 SEL para sair da programação.



3.2 Configuração dos alarmes de porta aberta

O alarme de porta aberta possui dois tipos de som: Um melódico que toca quando apenas uma das portas está aberta e outro intermitente quando ambas estão abertas. Há também a opção de alarme somente quando ambas as portas estão abertas, ou seja, o alarme só toca nesta situação. Para ligar e desligar este alarme, configure o Jumper JP4. Veja a localização do JP4 na figura 6.

JP1	Modo do alarme
	Toca um som melódico quando a porta 1 <u>ou</u> a porta 2 estiver aberta
	Toca um som intermitente somente quando ambas as portas estiverem abertas

3.3 Configuração da abertura automática da 2ª porta

A fonte FNB-INTER possui a função de abrir automaticamente a 2ª porta ao se fechar a 1ª. Esta função pode ser ativada/desativada através do jumper JP2. Veja a localização do JP2 na figura 6.

Abertura automática ativada (JP2)	Abertura automática desativada (JP2)
	

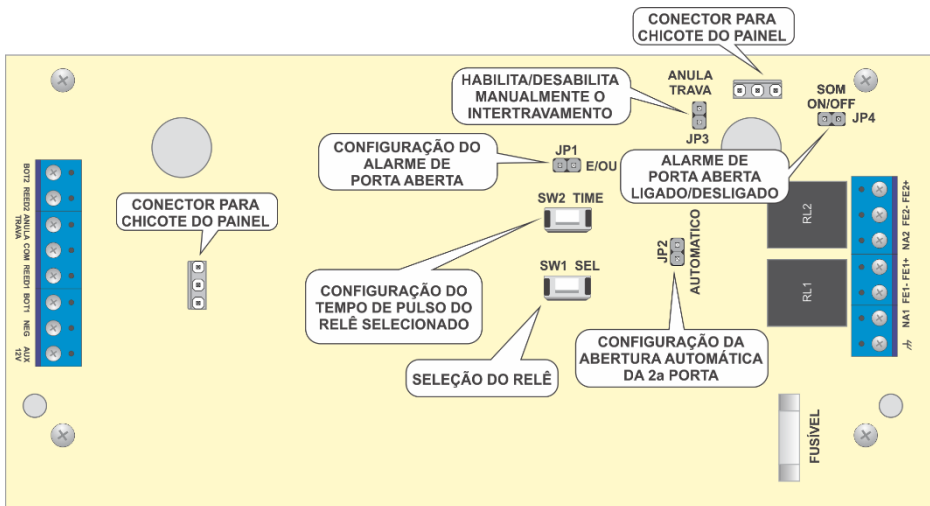


Figura 7

4. Termo de Garantia

A MOREY Indústria Eletrônica Ltda., assegura ao consumidor garantia integral contra qualquer defeito de peças e/ou de fabricação por um período de 2 (dois) anos a partir da data da nota fiscal do revendedor ao consumidor, excluídas as pilhas ou baterias quando o produto assim for produzido.

O conserto ou substituição do produto não implica na prorrogação do prazo inicial de garantia. As despesas de transporte da mercadoria correm por conta do cliente.

Para manter os padrões básicos de garantia que estão descritos no verso, exija que a instalação seja feita por um profissional qualificado, de acordo com este manual de instruções.

A garantia do produto automaticamente se encerrará nas seguintes hipóteses:

- Decurso normal do prazo de garantia;
- Mau uso do produto;
- Defeitos ocasionados por instalação incorreta do produto;
- Violação do produto;
- Infiltração de água ou outro tipo de líquido.

Em caso de dúvida, retorne ao local de aquisição do produto ou entre em contato com nossa Assistência Técnica.



Morey Indústria Eletrônica Ltda.

Assistência técnica:

De 2ª a 6ª das 8:00 hs às 17:00 hs

Tel: 11 4071-3399

Rev. 01

Nos reservamos o direito de efetuar alterações no produto e/ou manual sem aviso prévio.