

////// MED CALL

Discadora Automática Para Emergência

||||| COM CONTROLE REMOTO

**MANUAL DO USUÁRIO
INSTALAÇÃO E OPERAÇÃO
Modelo DL-BX**



Introdução

A discadora MED CALL tem diversas aplicações, como emergências médicas, coação em caso de assalto, crianças sozinhas em casa, ou qualquer outra aplicação que necessite de uma discagem automática para telefones, emitindo um bip de alerta.

Este aparelho consiste em um controle remoto portátil em forma de chaveiro e a discadora com antena receptora, fio de telefone e adaptador. Quando acionado um dos botões do controle remoto, a discadora MED CALL imediatamente inicia a discagem para os números de telefone pré-programados um a um e para cada um deles emite um bip de alerta durante 1 minuto.

O kit da discadora MED CALL contém:

- 1 discadora
- 1 controle remoto
- 1 adaptador bivolt
- 1 antena
- 1 cabo para linha telefônica
- 1 chave de fenda

Cuidados

Em qualquer aplicação em que a discadora MED CALL for empregada, é necessário tomar alguns cuidados:

- O usuário deve manter o controle remoto sempre preso ao corpo, seja numa alça da calça ou mesmo pendurado como pingente no pescoço, pois não se pode prever uma emergência.
- Testar a discadora MED CALL periodicamente preferencialmente uma vez por mês. Isso é muito importante pois a bateria do controle remoto pode estar gasta, os números de telefone programados podem ter mudado, etc.
- Testar o alcance do controle remoto nos lugares mais distantes da discadora ao instalar e nos testes periódicos.
- Caso haja a necessidade de limpar as peças da discadora MED CALL, não utilize álcool nem produtos de limpeza. Use apenas um pano limpo. Tire o adaptador da tomada antes de limpar.
- Instale a discadora MED CALL num local onde não haja incidência direta do sol.
- A discadora MED CALL não possui bateria própria, ou seja, se houver falta de energia esta deixa de funcionar, porém possui memória não-volátil, não perde os telefones programados. Caso a aplicação exija funcionamento independente da falta de energia, recomendamos o uso de um "NO BREAK".

Instalação

1. A discadora MED CALL deve ser colocada próxima a um telefone ou uma linha telefônica e também a uma tomada de 110V~ ou 220V~.
2. A discadora MED CALL pode ser apoiada numa mesa ou fixada na parede, conforme instruções no item

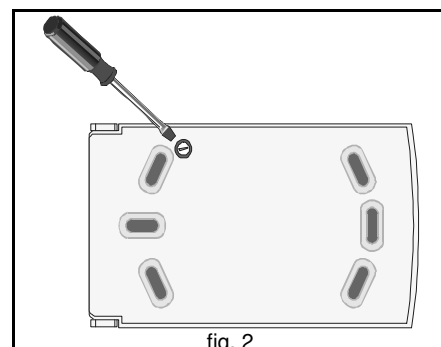
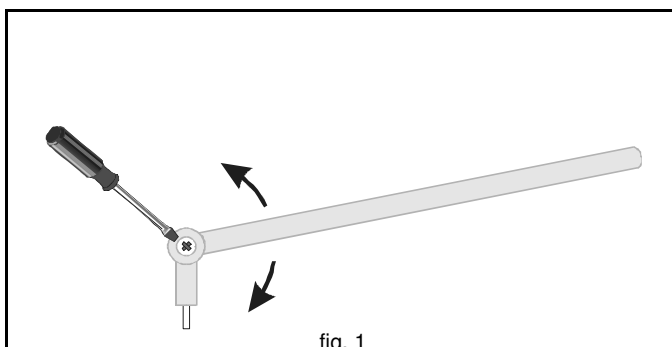
Fixação da discadora.

Fixação da antena

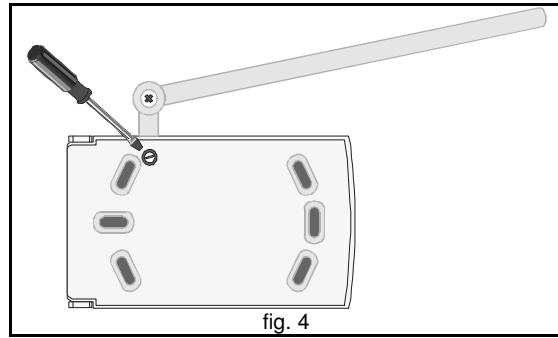
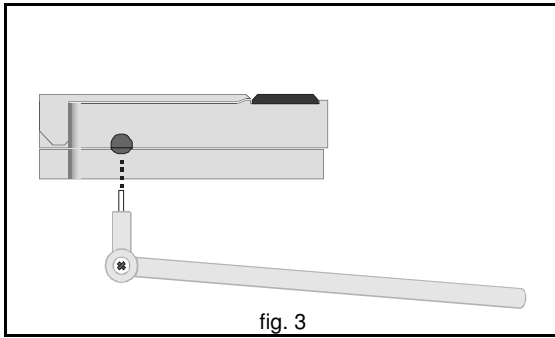
A antena fornecida com o kit é articulada para melhor posicionamento dela em relação à forma de fixação da discadora MED CALL.

No caso de apoiar a discadora MED CALL numa mesa, deve se regular a articulação da antena de forma que a haste comprida fique na posição vertical. Se fixada na parede, deve se regular a articulação da antena de forma que a haste comprida fique um pouco afastada da parede, neste caso ela pode ficar na posição inclinada ou horizontal.

1. Para regular a articulação da antena afrouxe o parafuso localizado na articulação usando a chave de fenda fornecida com o kit, coloque a antena na posição desejada e aperte o parafuso, veja fig.1. Cuidado para não afrouxar demais este parafuso pois ele pode se soltar.
2. Afrouxe o parafuso localizado na **parte traseira** da discadora, usando a chave de fenda fornecida com o kit, conforme figura 2. Cuidado para não afrouxar demais este parafuso pois ele também pode se soltar;



3. Insira a antena no furo localizado na lateral da discadora MED CALL (fig. 3);
4. Aperte o parafuso para fixar a antena (fig. 4);

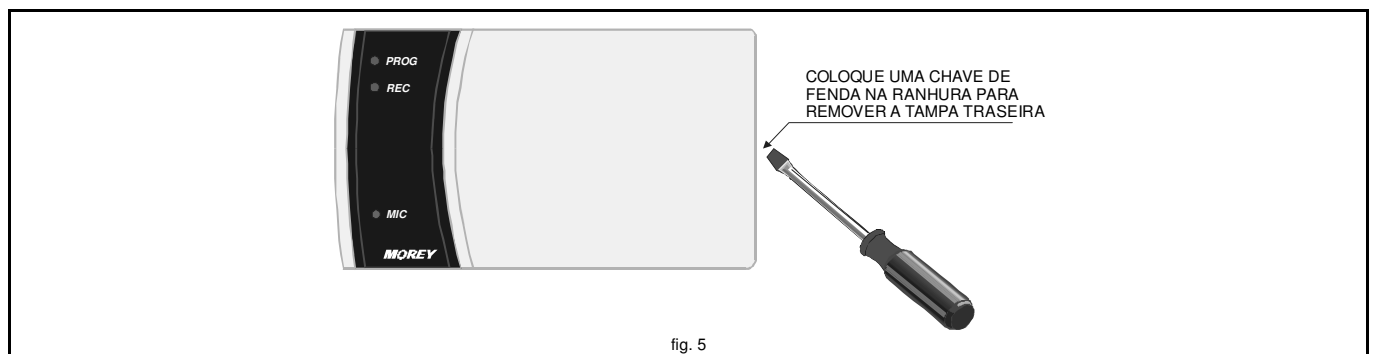


Fixação da discadora MED CALL

A discadora MED CALL pode simplesmente ser apoiada numa mesa ou fixada numa parede. Neste último caso pode-se colar a discadora com fita dupla face fornecida com o kit ou parafusar na parede usando buchas e parafusos (não fornecidos).

Para parafusar a discadora MED CALL na parede, proceda da seguinte forma:

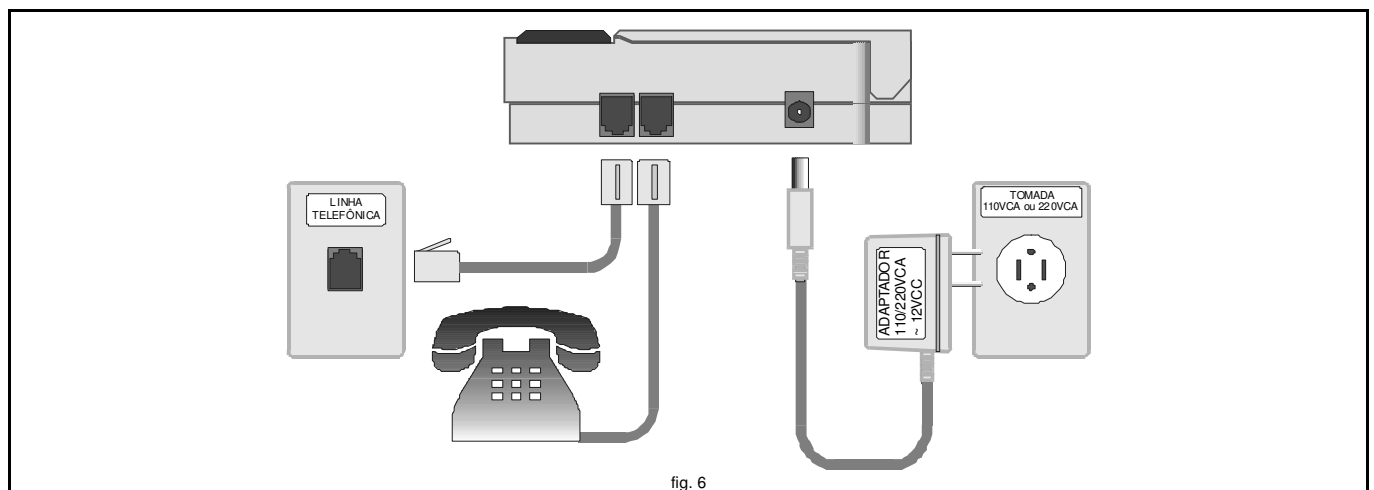
1. Remova a tampa traseira conforme figura 5 e use a mesma para marcar a parede para furação;



2. Faça apenas 2 furos para bucha N.º 5 e fixe a tampa traseira com parafusos soberbos de 3,5mm x 25mm;
3. Agora basta encaixar novamente a discadora na tampa traseira afixada na parede.

Instalação elétrica e linha telefônica

Se houver apenas uma tomada de linha telefônica na residência proceda como descrito a seguir e ilustração da figura 6:



1. Desconecte o fio do telefone da linha telefônica e conecte-o na discadora MED CALL;
2. Conecte o cabo de telefone fornecido com o kit na discadora MED CALL e na linha telefônica;
3. Coloque na tomada 110V~ ou 220V~ o adaptador fornecido com o kit e conecte o plugue do adaptador na discadora MED CALL.

Caso haja um ponto de linha telefônica sem utilização, apenas coloque o cabo de telefone na discadora e na linha telefônica e coloque na tomada 110V~ ou 220V~ o adaptador fornecido com o kit

Como utilizar a discadora MED CALL

I) Como programar números de telefone

1. Pressione a tecla **[PROG]**;
2. Tecele o número da posição de memória (de 1 a 8) do número de telefone a ser programado. Neste instante o Led PROG acenderá;
3. Digite um número de telefone a ser programado com no máximo 16 dígitos;
4. Pressione a tecla **[ENT]**. Neste instante o Led PROG apagará e um tom de confirmação irá soar;
5. Repita os passos dos itens de 1 a 4 para programar todos os números de telefone desejados (no máximo 8);
6. Não é necessário seguir a ordem das posições de memória, ou seja, é possível programar um número de telefone na posição 3 e outro na posição 8 por exemplo.

Exemplo:

Programar os 3 números de telefone a seguir:

<i>Posição de memória</i>	<i>No. do telefone a ser gravado</i>	<i>Tipo de ligação</i>
3	4071-3399	Ligação local
5	021-11-4071-2982	Ligação DDD (operadora 21 e código de área 11)
8	0-015-11-4071-9538	Ligação DDD com discagem de linha externa através de PABX (operadora 15 e código de área 11)

Para programar o primeiro número da tabela acima tecele:
[PROG]+3+40713399+[ENT]

Para programar o segundo número da tabela acima tecele:
[PROG]+5+0211140712982+[ENT]

Para programar o terceiro número da tabela acima tecele:
[PROG]+8+00151140719538+[ENT]

Atenção: Sempre que uma tecla inválida for pressionada, a discadora emite 3 bips. Por exemplo: Se for pressionada a tecla **[PROG] + 9**, a discadora emite 3 bips pois o 9 é posição de memória inválida e então é necessário reiniciar teclando **[PROG] +** uma tecla de 1 a 8.

É importante que os números dos telefones programados e suas respectivas posições na memória, sejam anotados. Sugerimos que sejam anotados na tabela no final deste manual.

II) Como apagar números de telefone programados

1. Pressione a tecla **[PROG]**;
2. Tecele o número da posição de memória (de 1 a 8) do número de telefone a ser apagado. Neste instante o Led PROG acenderá;
3. Tecele **[ENT]**. Neste instante, o Led PROG apaga e um tom de confirmação irá soar.

III) Como testar a discadora

1. Grave um ou dois números de telefone para testar a discadora e tecele **[ENT] + [9]**.
2. A discadora iniciará a discagem do primeiro número programado;
3. Terminada a discagem, iniciará o bip de alerta.;
4. O bip de alerta tocará repetidamente durante 1 minuto;
5. Após este período de 1 minuto, a discadora termina a ligação e inicia uma nova ligação para o segundo número de telefone programado, e assim por diante, até que a discadora tenha efetuado as ligações para **todos os números** de telefone programados.

IV) Acionamento da discadora através do controle remoto

Basta pressionar qualquer um dos botões do controle remoto e a discadora inicia seu funcionamento conforme descrito nos itens de 2 a 5 do parágrafo III.

Manutenção

Como trocar a bateria do controle remoto

1. Solte o parafuso localizado na tampa traseira do controle remoto e **remova a tampa superior** (a que tem os botões);
2. Retire a bateria gasta e coloque a nova observando a polaridade da bateria;
3. Feche novamente a tampa superior, coloque e aperte o parafuso.
4. Faça um teste da discadora MED CALL acionando o controle remoto no local mais distante possível da discadora.

Obs.: No caso de extravio do controle remoto ou se houver a necessidade de adquirir controles remotos adicionais, entre em contato com nosso departamento de vendas e mencione o número de série da sua discadora MED CALL que se encontra no lado interno da porta de proteção da discadora.

Tabela dos números de telefone programados

DICAS IMPORTANTES:

! Caso tenha apenas uma ou duas pessoas para contatar através da discadora MED CALL, ou seja, apenas um ou dois números de telefone para programar, programe-os repetidamente pelo menos 3 vezes cada em posições de memória alternadas. Isto é vantajoso pois se na primeira tentativa a pessoa chamada não atendeu o telefone ou este estava ocupado, com este procedimento aumentam as chances das pessoas serem contatadas pela discadora MED CALL.

! Não esqueça de avisar as pessoas cujos números de telefone estão programados na discadora MED CALL que eventualmente irão receber uma ligação com um bip de alerta em caso de emergência.

Preencha a tabela abaixo com os nomes e os números de telefone programados em suas respectivas posições de memória.

<i>Posição de memória</i>	<i>No. do telefone programado</i>	<i>Nome</i>
1		
2		
3		
4		
5		
6		
7		
8		

Características Técnicas

Tensão de alimentação: 12VCC
Consumo (máx): 65mA
Método de discagem: Decádico (pulso)
Tensão de entrada no adaptador: Bi-volt 110/220VCA automático
Tensão fornecida pelo adaptador: 12VCC Nominal
Corrente fornecida pelo adaptador: 300mA (máx.)
Frequência de transmissão do controle remoto: 434MHz
Alcance do controle remoto: Tipicamente 50 metros sem obstáculos com bateria nova
Bateria do controle remoto: 12 Volts 23A